

Rotationsdichtung XSOS01A

Funktion:

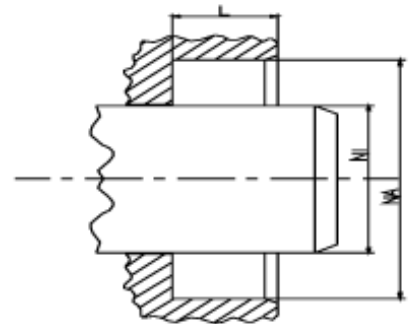
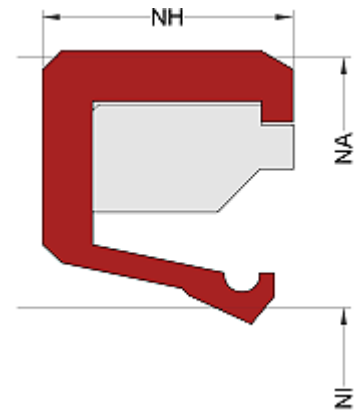
Rotordichtungen dienen der Abdichtung des druckbeauftragten Hydraulikfluids gegenüber der Atmosphäre, der Vermeidung von Leckagen und Umweltverschmutzung oder zum Transfer von Flüssigkeiten und/oder Gasen von einem stationären Element in ein oder aus einem rotierenden Maschinenelement.

Eigenschaften:

- Profil mit einem Übermaß am Außendurchmesser für einen guten statischen Sitz, so daß der Eintritt von Feuchtigkeit oder Verunreinigungen über den Außendurchmesser vermieden wird.
- Der feste Sitz im Gehäuse und ein zusätzlicher Sicherungsring aus Kunststoff oder Aluminium/Stahl gewährleisten, dass das Profil in Position bleibt.
- Eine Spannfeder erhöht die Bondkraft.
- Nicht geeignet für hohen Druck von der druckabgewandten Seite.

Anwendungsbereich:

Pumpen, Elektromotoren, sich schwenkend bewegende Zylinder, usw.
Max. Druck 0,5 bar, max. Geschwindigkeit: PU/POM 5 m/s; NBR/POM 10m/s; FPM/PTFE 25m/s.



Konstruktionshinweise:

Toleranzen	[mm]	
L	+ 0,2	
Ø NA	H 8	
Ø NI	f 8	

Oberflächengüte	Rtmax [μ]	Ra [μ]
Nutgrund	$\leq 6,3$	$\leq 1,6$
Nutflanken	≤ 15	≤ 3

Gleitfläche	Rtmax [μ]	Ra [μ]
PU, Elastomere	$\leq 2,5$	$\leq 0,1 - 0,5$
PTFE	≤ 2	$\leq 0,05 - 0,3$

Montagehinweis:

Einspress-Montage; separate Montage von Sicherungsring und Elastomer-Element möglich.