

Führungsring XSBWR07

Funktion:

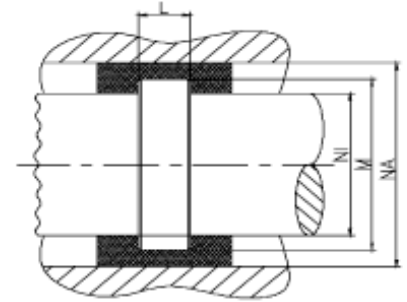
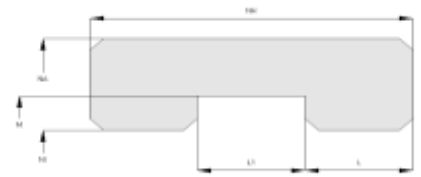
Führungselemente dienen dazu, eine Berührung zwischen metallischen Komponenten von Hydrauliksystemen zu verhindern, z.B. Kolben und Zylinderrohr oder Welle und Zylinderkopf.

Eigenschaften:

- Normalerweise für einen einfachen Einbau schräg geschlitzt, jedoch auch in einer ungeschlitzten Version erhältlich.
- Für Kolben.
- Integrierte Manchette am Innendurchmesser.
- Das Profil kombiniert Führungs- und Stützfunktionen.
- Niedrige dynamische Reibung.
- Niedrige Losbrechkräfte nach langen Stillstandzeiten.

Anwendungsbereich:

Hauptsächlich verwendet bei geringen Belastungen z.B. Pneumatikanwendungen.



Konstruktionshinweise:

Toleranzen	[mm]	
Ø NA	H8	
Ø NI	h9	
Ø M	h9	

Oberflächengüte	Rtmax [μ]	Ra [μ]
Nutgrund	$\leq 6,3$	$\leq 1,6$
Nutflanken	≤ 15	≤ 3

Gleitfläche	Rtmax [μ]	Ra [μ]
PU, Elastomere	$\leq 2,5$	$\leq 0,1 - 0,5$
PTFE	≤ 2	$\leq 0,05 - 0,3$

Montagehinweise:

Einschnappmontage.