

Statische Dichtung XSS01

Funktion:

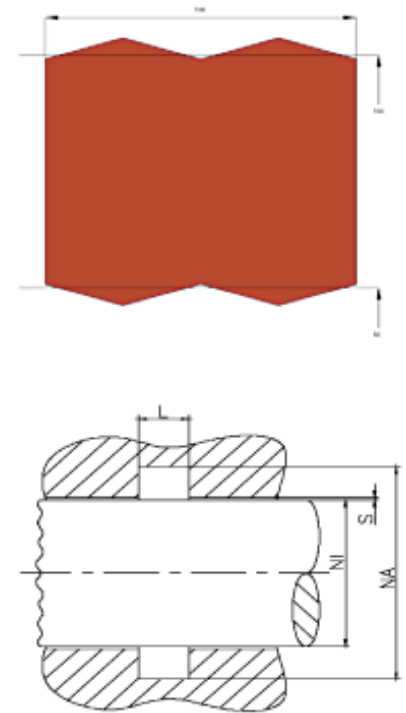
Die Dichtung XSS01 ist eine doppelt wirkende Dichtung, die durch den Systemdruck aktiviert wird. Der Dichtungseffekt wird durch axiale oder radiale Vorspannung erzeugt. Die Vorspannung der Dichtung wird vom Hydraulikdruck überlagert, so dass der für die Abdichtung erforderliche Anpressdruck erzeugt wird.

Eigenschaften:

- Bessere Druckverteilung im Vergleich zu O-Ringen.
- Flexible Dimensionierung der Dichtung, so dass sie auch in Nuten mit speziellen Abmessungen eingesetzt werden kann.
- Abdichtung über einen großen Druck-, Temperatur- und Toleranzbereich.
- Breite Anwendungspalette.
- Einfacher Einbau.
- Kompakte und einfache Nuten.
- Einfache und kostensparende Konstruktionen möglich.

Anwendungsbereich:

Wird in erster Linie als statische Dichtung (z. B. Flansche und Schraubverbindungen) genutzt, jedoch auch für Anwendungen in den Bereichen Rotation und lineare Bewegung.



Konstruktionshinweise:

Toleranzen	[mm]	
s	f7 / H8	
Oberflächengüte	Rtmax [μ]	Ra [μ]
Nutgrund	$\leq 6,3$	$\leq 1,6$
Nutflanken	≤ 15	≤ 3
Gleitfläche	Rtmax [μ]	Ra [μ]
	$\leq 6,3$	$\leq 1,6$

Montagehinweis:

Einschnapp-Montage