

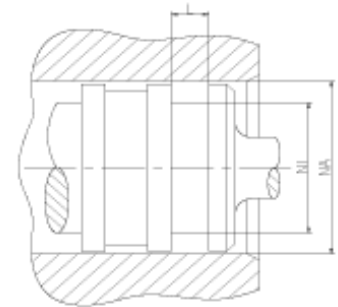
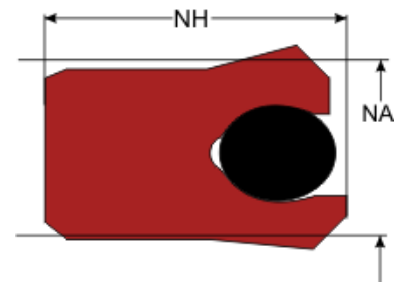
Kolbendichtung XSPS03

Funktion:

Kolbendichtungen dienen der Abdichtung des druckbeaufschlagten Hydraulikfluids gegenüber der Atmosphäre bzw. zwischen zwei druckbeaufschlagten Bereichen.

Eigenschaften:

- Asymmetrische, einfach wirkende Kolbendichtung, mit Übermaß am Innendurchmesser, was einen guten statischen Sitz in der Nut ermöglicht.
- Dynamische Dichtlippe kürzer als die statische Dichtlippe, um zu verhindern, dass Schleppdruck entsteht.
- Erhöhte Vorspannung durch zusätzlichen O-Ring.
- Hervorragende statische und dynamische Dichtleistung.
- Hervorragend Eigenschaften in allen Druckbereichen.
- Für kurze, pulsierende Hübe.
- Keine Rückwärtsleckage bei Richtungsänderung.
- Empfohlen für Positionierung oder Halten unter Druck.



Anwendungsbereich:

Hubkolben in Hydraulikzylindern, Plunger, Druckstangen, Armaturen usw. Umschalt- oder Klemmfunktion.

max. Geschwindigkeit	max. Druck	Werkstoff
0,5 m/s	400 bar (40 MPa)	alle HPU Typen
0,7 m/s	400 bar (40 MPa)	HPU94 GM
0,5 m/s	160 bar (16 MPa)	alle Elastomer Typen

Für höhere Drücke oder Geschwindigkeiten fragen Sie bitte unsere technische Abteilung.

Konstruktionshinweise:

Toleranzen	[mm]	
L < 10 mm	+ 0,2	
L ≥ 10 mm	+ 0,3	
Ø NA	H9	
Ø NI	h10	

Oberflächengüte	Rtmax [µ]	Ra [µ]
Nutgrund	≤ 6,3	≤ 1,6
Nutflanken	≤ 15	≤ 3

Gleitfläche	Rtmax [µ]	Ra [µ]
PU, Elastomere	≤ 2,5	≤ 0,1 – 0,5
PTFE	≤ 2	≤ 0,05 – 0,3

Montagehinweis:

Einschnapp-Montage