

Flanschdichtung XSFL07

Funktion:

Die Flanschdichtung XSFL07 ist eine symmetrische, federgespannte Dichtung für axiale Dichtungsanwendungen. Die Form lehnt sich an das Profil der XSPRS19C an.

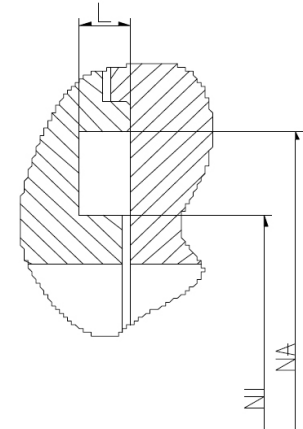
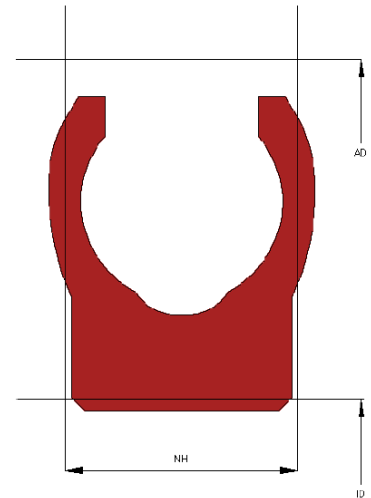
Eigenschaften:

- Speziell auf Druck von innen ausgelegt.
- Vorspanneffekt durch Helicoil-Feder, die hohen Druck auf der Dichtlippe sicherstellen.
- Hervorragende statische und dynamische Dichteigenschaften.
- Hervorragende Dichteigenschaften in niedrigen und hohem Druckbereichen.
- Breite Anwendungspalette – besonders geeignet für Gas- und Vakuumanwendungen.
- Einfacher Einbau.
- Kompakte und einfache Nuten.

Anwendungsbereich:

Statische Dichtungen (z.B. Flansche), Chemieindustrie, Öl und Gas, Luftfahrt und Drehkupplungen.

Achtung: Für den Innendurchmesser gilt ein Minimum von 15 mm und einen Querschnitt von maximal 10 mm. Für Abmessungen außerhalb dieser Begrenzungen sind ggf. die Fertigung von zwei Seiten oder besondere Werkzeuge erforderlich.



Konstruktionshinweise:

Toleranzen	[mm]	
L	+ 0,2	
Ø NA	H 8	
Ø NI	f 8	

Oberflächengüte	Rtmax [μ]	Ra [μ]
Nutgrund	$\leq 6,3$	$\leq 1,6$
Nutflanken	≤ 15	≤ 3

Gleitfläche	Rtmax [μ]	Ra [μ]
PU, Elastomere	$\leq 2,5$	$\leq 0,1 - 0,5$
PTFE	≤ 2	$\leq 0,05 - 0,3$

Montagehinweis:

Einschnapp-Montage