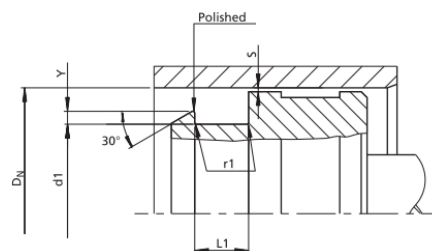
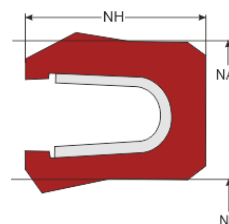


Funktion:

Symmetrische Kolben-/Stangendichtungen dienen der Abdichtung des druckbeaufschlagten Hydraulikfluids gegenüber der Atmosphäre bzw. zwischen zwei druckbeaufschlagten Bereichen

Eigenschaften:

- Symmetrische, einfach wirkende Dichtung, ohne Übermaß am Innen- oder Außendurchmesser.
- Als Stangen- oder Kolbendichtung einsetzbar.
- Vorspanneffekt durch V-Feder, die konstanten Druck auf die Dichtlippen sicherstellt.
- Haltenase an der inneren und äußeren Lippe.
- Hervorragende statische und dynamische Dichteigenschaften.
- Hervorragende Eigenschaften in niedrigen und hohen Druckbereichen.
- Für kurze und lange Hublängen geeignet.
- Niedrige Reibung bei Trockenlauf oder unter Bedingungen mit geringer Ölung.
- Vernachlässigbare Tendenz zum Stick-Slip-Effekt, niedrige Losbrechkräfte.



Anwendungsbereich:

Drehende und schwenkende Hubkolben in Hydraulikzylindern, Plungern. Chemie- und Pharmaindustrie, aggressive Flüssigkeiten oder hohe Temperaturen.

Max. dyn. Druck 450 bar, Gleitgeschwindigkeit für Hin- und Hergehende Bewegung 10 m/s, rotierende 0,5 m/s.

Höhere Drücke und Gleitgeschwindigkeiten mit speziellem Dichtungsdesign und speziellen Werkstoffen möglich. Bitte fragen Sie an.

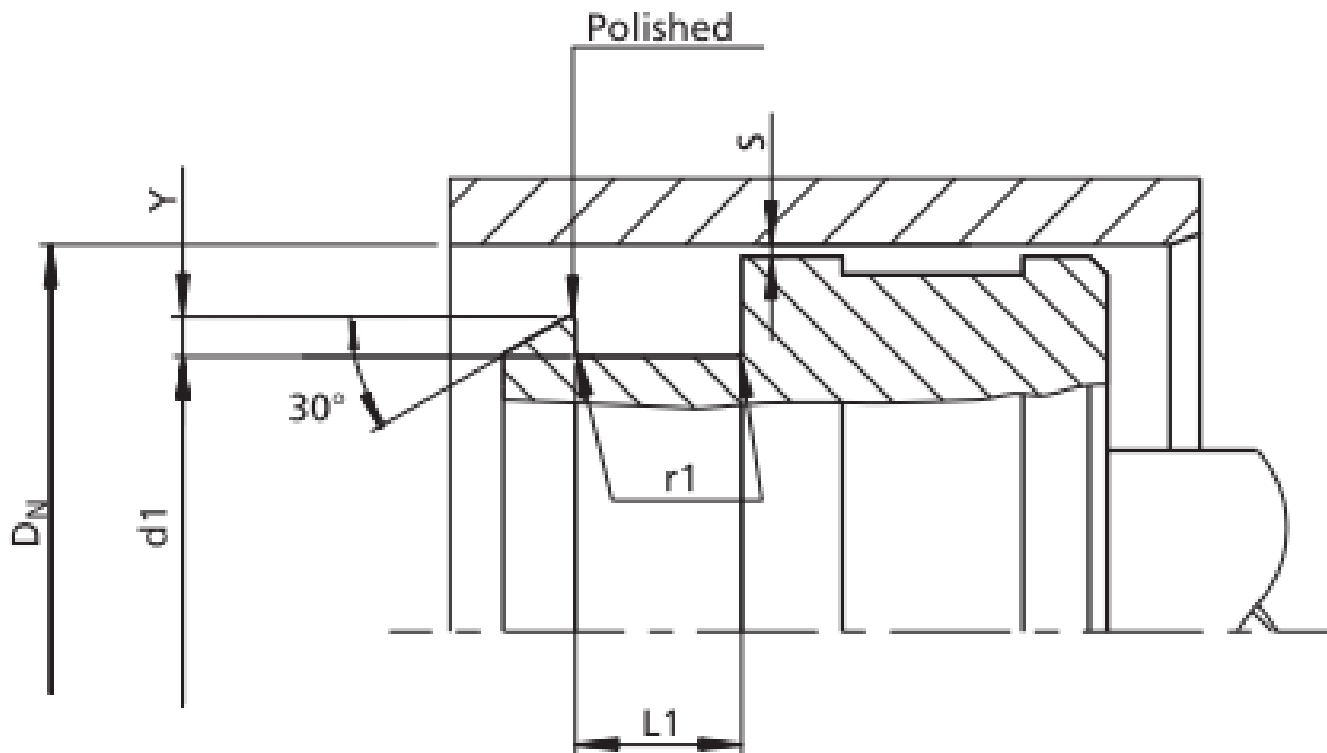
Konstruktionshinweise:

Toleranzen	[mm]	
L < 10 mm	+ 0,2	
L ≥ 10 mm	+ 0,3	
Ø NA (rod groove)	H10	
Ø NI (rod diam.)	f 8	
Ø NA (cylinder diam.)	H9	
Ø NI (piston groove)	h10	

Oberflächengüte	Rtmax [µ]	Ra [µ]
Nutgrund	≤ 6,3	≤ 1,6
Nutflanken	≤ 15	≤ 3

Gleitfläche	Rtmax [µ]	Ra [µ]
PU, Elastomere	≤ 2,5	≤ 0,1 – 0,5
PTFE	≤ 2	≤ 0,05 – 0,3

Gebräuchliche Abmessungen:



Series No.	Bore Diameter D_N H9		Groove Diameter d_1 h9	Groove Width $L_1 + 0.2$	Radius r_1	Step ²⁾ Height Y min.	Radial Clearance S max.*			
	Standard Range	Extended ¹⁾ Range					<2 MPa	<10 MPa	<20 MPa	<40 MPa
PVA0	6.0 - 13.9	6.0 - 40.0	$D_N - 2.9$	2.4	0.4	0.4	0.20	0.10	0.08	0.05
PVA1	14.0 - 24.9	10.0 - 200.0	$D_N - 4.5$	3.6	0.4	0.6	0.25	0.15	0.10	0.07
PVA2	25.0 - 45.9	16.0 - 400.0	$D_N - 6.2$	4.8	0.6	0.7	0.35	0.20	0.15	0.08
PVA3	46.0 - 124.9	28.0 - 700.0	$D_N - 9.4$	7.1	0.8	0.8	0.50	0.25	0.20	0.10
PVA4	125.0 - 999.9	45.0 - 999.9	$D_N - 12.2$	9.5	0.8	0.9	0.60	0.30	0.25	0.12
PVA5	1000.0 - 2500.0	100.0 - 2500.0	$D_N - 19.0$	15.0	0.8	0.9	0.90	0.50	0.40	0.20

* At pressures > 40 MPa use diameter tolerance H8/f8 (bore/piston) in area of the seal. ¹⁾ Available on request. ²⁾ $Y_{max} = 0.035 \times D_N$

Jede Abmessung ist möglich. Bitte fragen Sie an.

Montagehinweis:

Einbau im offenen Gehäuse, Einschnapp-Montage in speziell geformten Gehäusen möglich.

Wir empfehlen eine Nominalweite/Dichtungshöhe/-breite (CS/NH) von 1/1,25 einzuhalten.